

RULÓN MEZCLADOR MATEPIQ (Ref. J-148)

Dispone de un bidón de acero inoxidable de 200 L totales.

El bidón es divisible por la mitad para poder realizar mezclas con 100 L de bidón.

Potencia: 1,5 CV.

Velocidad de rotación del recipiente (vueltas/min): 26

Superficie necesaria aprox: 1.400 mm x 1.300 mm. X 1.400 mm alto

Peso aprox (Kg): 135

Se trata de un mezclador de caída libre que por su concepción mantiene el producto en continuo movimiento lo que permite la homogenización de todas las partículas.

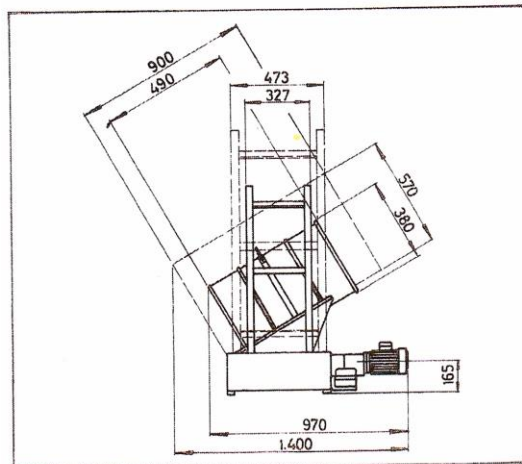
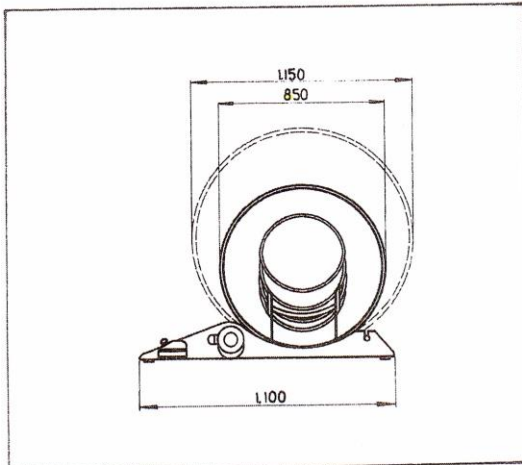
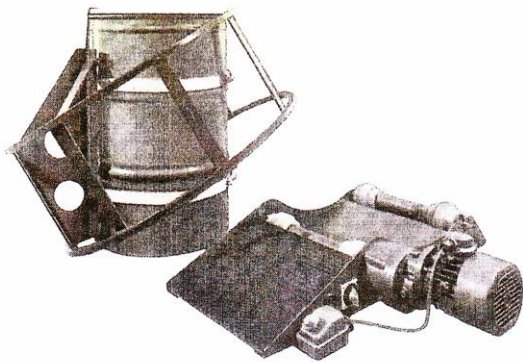


Pueden ver la máquina en el siguiente enlace:

<https://www.youtube.com/watch?v=A0i8qYW84uQ>



<https://www.youtube.com/watch?v=A0i8qYW84uQ>



CARACTERISTICAS TECNICAS

1) BASE DE ROTACION. Construída en chapa de acero laminado y conformada por soldadura, esta provista de dos rodillos montados sobre rodamientos de bolas y fijados a la base; sobre estos rodillos se montarán las pistas de rodadura, construidas de Vulkollan (material sintético de gran dureza y resistencia al desgaste).

Motorreductor unido a la base por medio de una caja de acoplamiento en una pared lateral; la transmisión entre el motorreductor y el rodillo motor se efectúa por medio de una cruceta de acoplamiento.

La rampa de deslizamiento esta protegida por una plancha de caucho ranurado para facilitar la carga y descarga de los aros sobre la base. Interruptor de pié unido lateralmente a la base por medio de un soporte.

Bajo demanda podemos suministrar el RULON® (Pat.) con temporizador graduable para la programación del tiempo de fabricación, dicho temporizador estará acoplado a un lateral de la base. A petición, el RULON® (Pat.) podemos suministrarlo con ruedas en la base para su fácil desplazamiento.

2) ARO RULON® (Pat.). - Construídos de acero laminado. Llevan dos cartelas inclinadas para el apoyo de los bidones y las correas correspondientes para la fijación de aquéllos.

3) RECIPIENTE MEZCLADOR. Los bidones se suministran normalmente en material de Fe, a petición del cliente pueden también suministrarse de Fe galvanizado, acero inox. 18. 8. 2 y en material plástico.

Las capacidades normales de los recipientes son 50, 100 y 200 litros totales.

1. - MOTOR. Protección P-33, conectable a tensión de 220/380 V. 50 Hz., trifásico. A petición del cliente puede también suministrarse con motor antiexplosivo.

Potencia:	0,5 CV.	280 rpm. salida.
"	0,75 CV.	280 rpm. salida.
"	1,5 CV.	280 rpm. salida.

2. - DIMENSIONES.

a) superficie	
sin motor	1100 x 670 mm.
con motor de 0,5 CV.	1100 x 950 mm.
con motor de 0,75 CV.	1100 x 970 mm.
con motor de 1,5 CV.	1100 x 1010 mm.
b) aro pequeño para bidones de 50 y 100 litros	850 x 327 mm.
Aro grande para bidones para bidones de 200 lts.	1140 x 475 mm.
c) Interruptor de pié	160 x 95 mm.

3. - PESOS

Base con rodillos, sin interruptor y sin motor	50,5 Kgs.
Interruptor de pié	1, - Kgs.
Motor de 0,5 CV.	13, - Kgs.
Motor de 0,75 CV.	17, - Kgs.
Motor de 1,5 CV.	20,5 Kgs.
Aro Rulón para bidones 50 lts.	13,5 Kgs.
Aro Rulón para bidones 100 lts.	13,5 Kgs.
Aro Rulón para bidones 200 lts.	28,5 Kgs.
Aro Rulón reforzado para bidones de más de 200 lts.	38, - Kgs.

4. - VELOCIDAD DE ROTACION DE LOS RECIPIENTES

El motorreductor transmite una velocidad de 280 rpm. directamente sobre el rodillo de transmisión, siendo la velocidad de rotación del aro de:

Rulón 50/100 lts., aro \varnothing 850 mm.	= 32 rpm.
Rulón 200 lts. " \varnothing 1140 mm.	= 26 rpm.