

ESTUCHADORA ZANASI (Ref. F-92)



Fotos de la máquina según estado, sin reacondicionar

DETALLES TÉCNICOS:

La estuchadora K150 es una máquina con movimiento alternado y continuo.
Matr. 55052.

- Producción: De 38 a 150 estuches/minuto.
- Tensión: 380 III
- Potencia instalada: 2,5Kw.
- A: 9
- HZ: 50

Dimensiones y peso:

- Longitud: 3.350 mm
- Anchura; 1.250 mm
- Altura: 1.450 mm
- Peso neto: 1.020 Kg.

Descripción de los estuches:

Los estuches utilizados en la máquina K-150, son de cartón prensado, plegable y con las aristas premarcadas después de ser encoladas por la parte longitudinal.

El espesor aconsejable del cartón es de 0,4 – 0,6 mm.

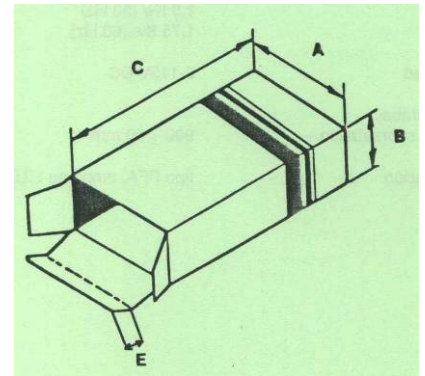
El peso específico aconsejado es de 300 – 370 g por m²

Las dimensiones máximas y mínimas de los estuches con las que puede trabajar la máquina son:

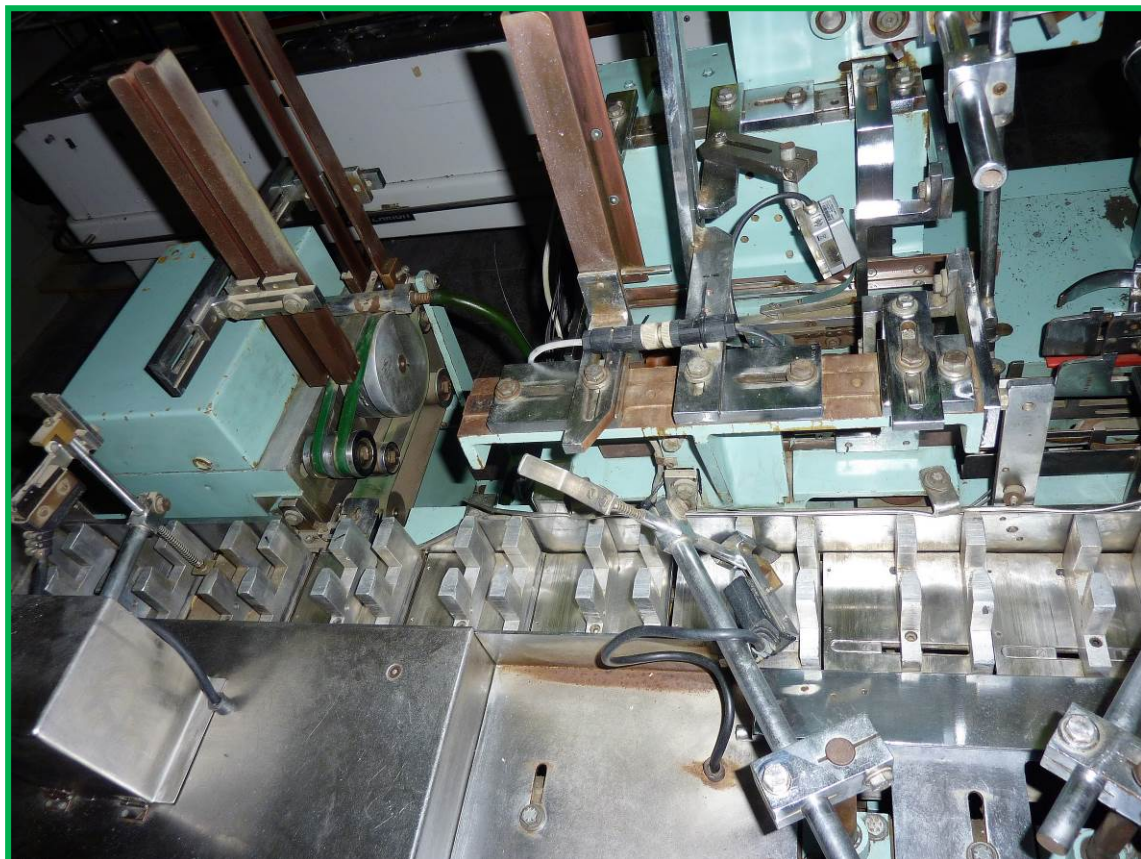
A = mín 20 mm – máx 80 mm.

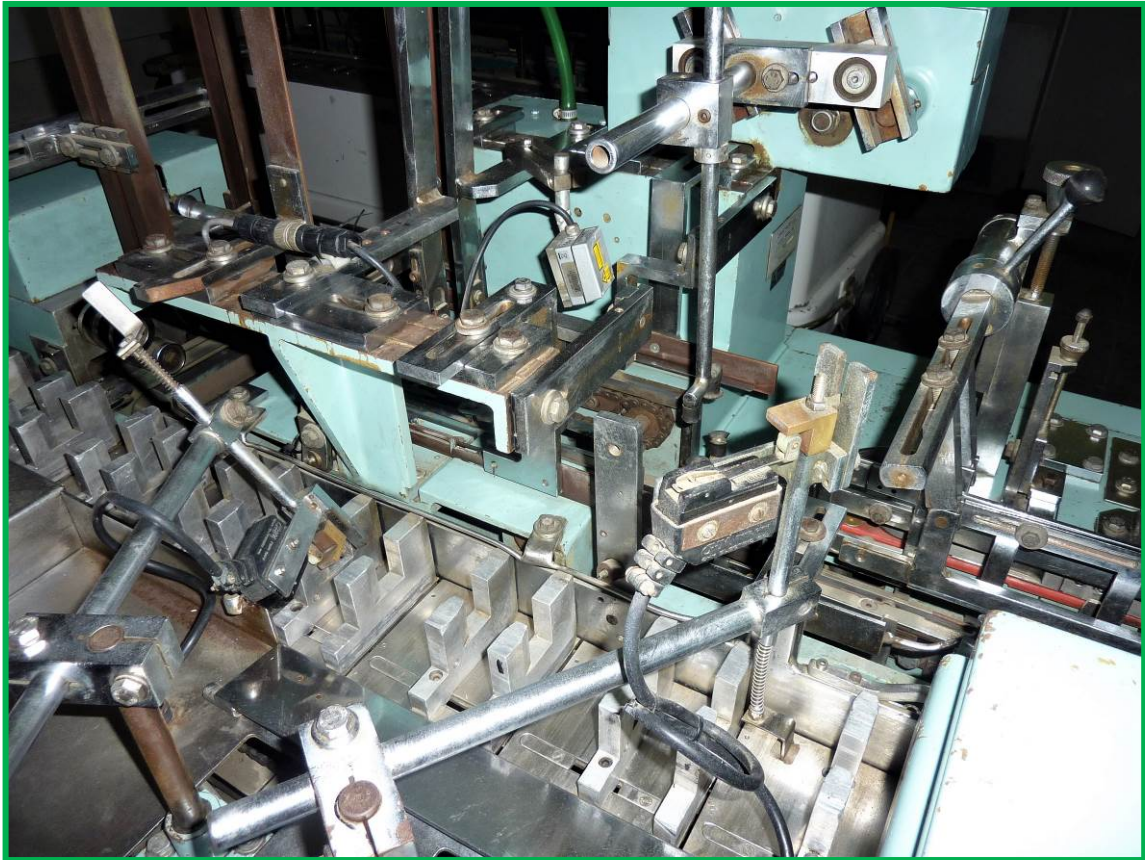
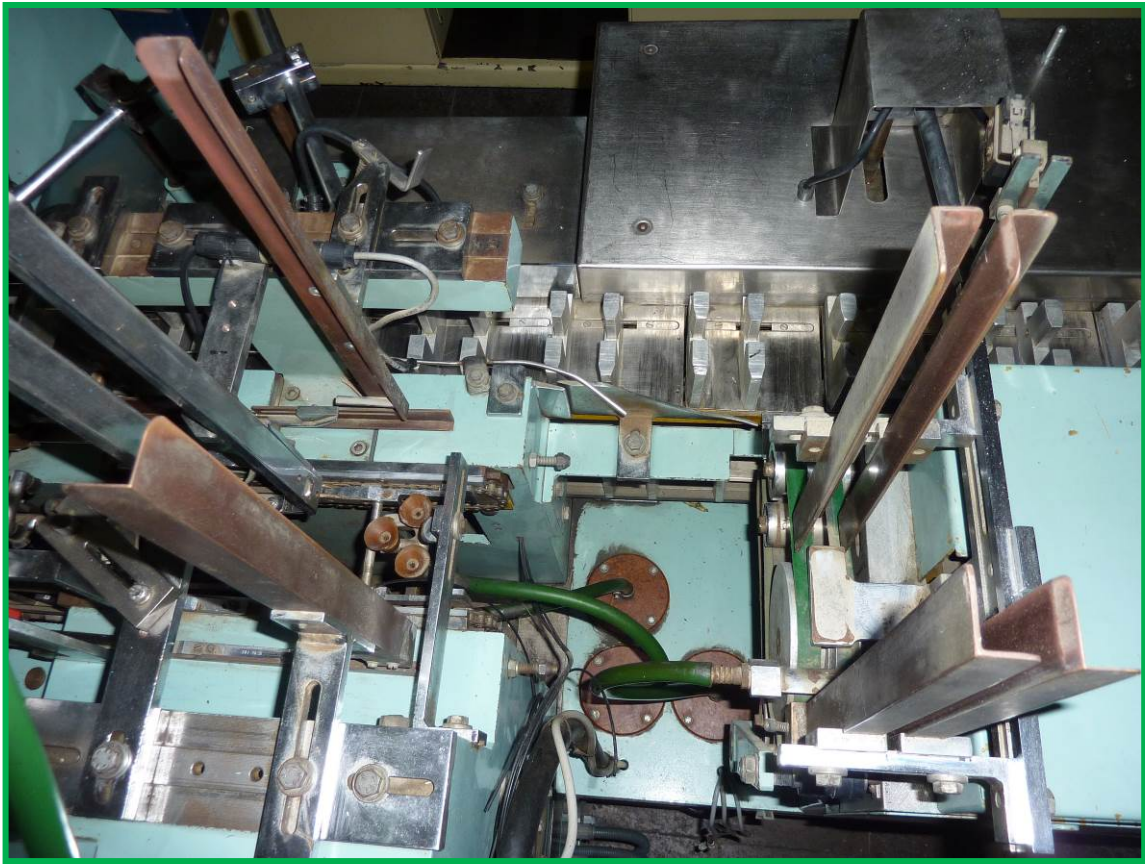
B = mín 12 mm – máx 60 mm.

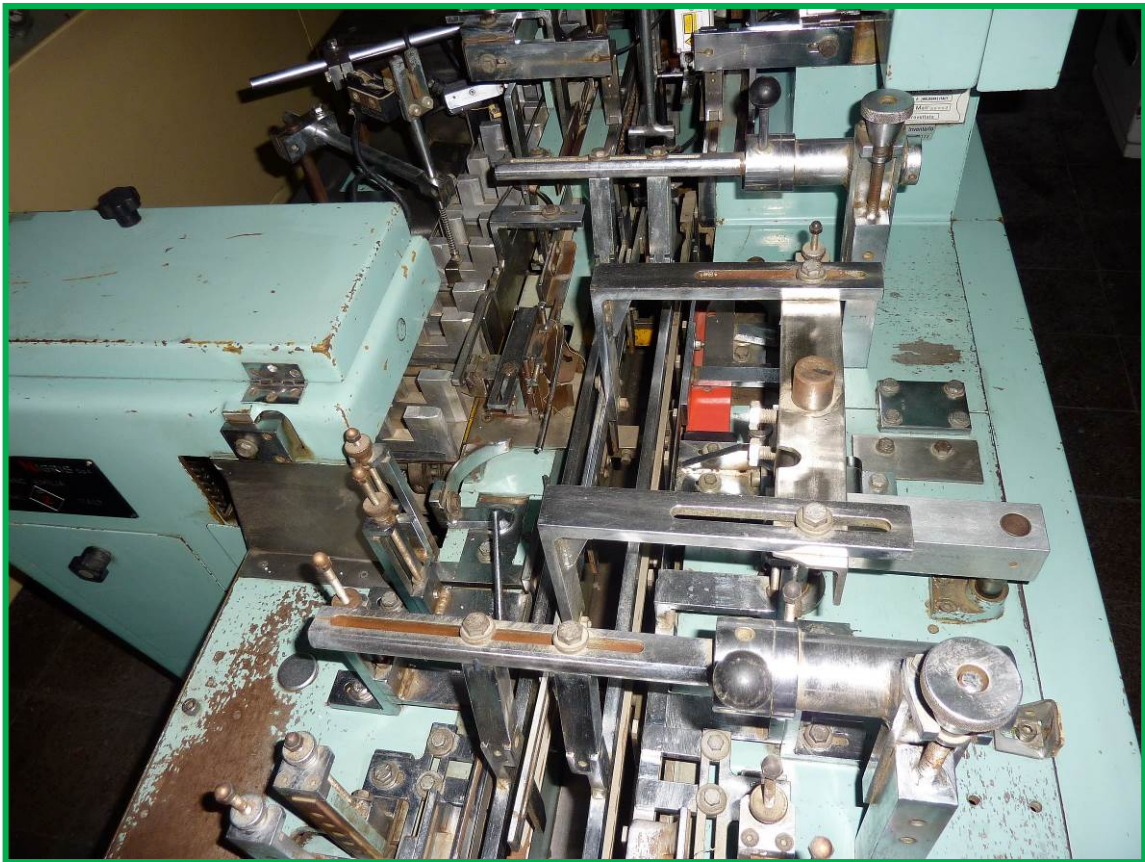
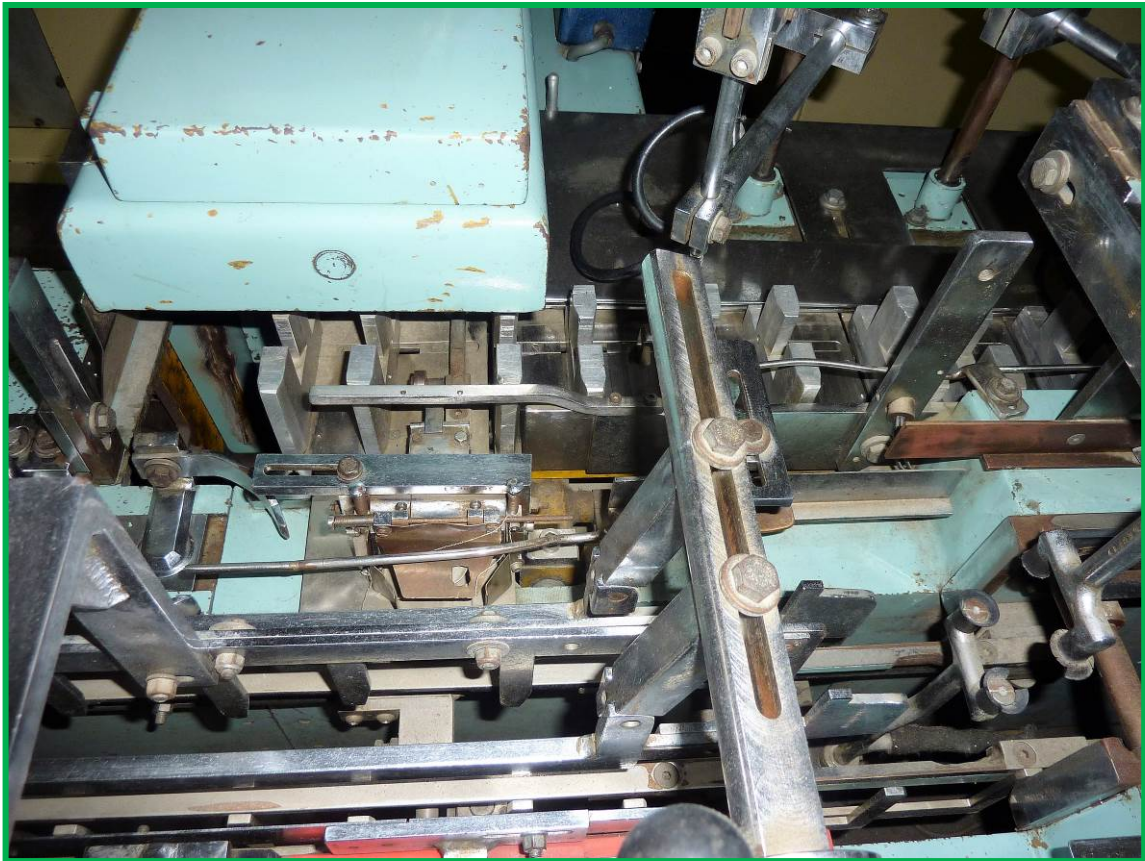
C = mín 50 mm – máx 150 mm.



La máquina estuchaba blíster de 100 mm x 60 mm







Fotos de la máquina según estado, sin reacondicionar